

# АС/DC преобразователи

## МАЗ000-СГ(СД) трехфазный Р



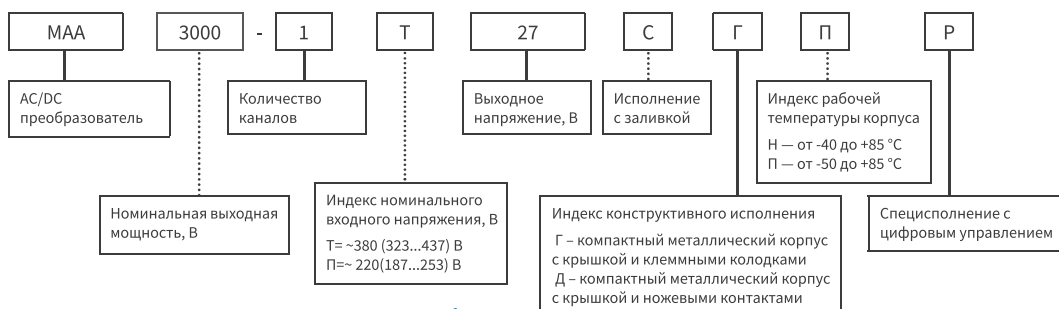
### Ключевые характеристики

Мощность .....	3000 Вт (постоянная) 12000 Вт (в импульсе)
Выходной ток .....	до 125 А
Входное напряжение .....	~380 (323...437) В 3ф ~220 (187...253) В 3ф
Выходное напряжение .....	=27 В; =48 В; =60 В
Типовой КПД .....	93 %
Рабочая температура корпуса .....	-40...+85 °С; -50...+85 °С
Габариты .....	174×284×54 мм
Гарантия .....	до 20 лет

### Преимущества

- ◀ ЭМС - ГОСТ В 25803-91, кривая 2. Не требует внешней обвязки
- ◀ Диагностика выходного напряжения
- ◀ Регулировка  $U_{вых}$  -50...+10 %
- ◀ Интерфейс управления RS-485
- ◀ ККМ для 3-х фазного входного напряжения
- ◀ Внешний сигнал синхронизации
- ◀ Режим источника тока

## Информация для заказа



## Выходные характеристики<sup>1</sup>

Параметр	Значение		
Номинальное выходное напряжение, В	27	48	60
Выходная мощность, Вт	3000	3000	3000 (12 000 <sup>2</sup> )
Диапазон подстройки выходного напряжения <sup>3</sup>	потенциометром	24...30 В	43...66 В
	RS-485	-50...+10 %	-50...+10 %
КПД, %	для сети «Т»	93	93
	для сети «П»	91	93
Номинальный выходной ток, А	111	63	50
Размах пульсаций (пик-пик)	<2% Uвых ном		
Нестабильность выходного напряжения при плавном изменении входного напряжения и выходного тока	не более 2%		
Время готовности <sup>4</sup>	5-7 с		
Параллельная работа	да, до 20 модулей. Резервирование и увеличение мощности		
Режим источника тока	да, токовая вертикаль <sup>5</sup>		
Последовательное подключение	да, до 400 В (с внешними защитными диодами)		
Дистанционное выключение	да		
Максимальная емкость нагрузки	не ограничена		
Внешний сигнал синхронизации	480...515 кГц, длительность импульса 250-1400 нс, 4...6 В		

## Входные характеристики<sup>1</sup>

Параметр	Значение	
Диапазон входного напряжения номинальный, В	Для сети «Т»	~323...437
	Для сети «П»	~187...253
Диапазон переходного отклонения, В	Для сети «Т»	~304...456
	Для сети «П»	~176...264
Длительность переходного отклонения, с	1	
Диапазон частот питающей сети, Гц	47-660	
Номинальный потребляемый ток, А	Для сети «Т»	5
	Для сети «П»	8,4
Корректор коэффициента мощности	да	
Коэффициент мощности <sup>6</sup>	0,99	
Пусковой ток	20А 10мс	

<sup>1</sup> Все характеристики приведены для НКУ, Uвх.ном., Iвых.ном., если не указано иначе.

<sup>2</sup> 12 кВт в режиме импульсной нагрузки. Параметры нагрузки уточняйте у менеджера или в службе технической поддержки.

<sup>3</sup> По согласованию с предприятием-изготовителем допускается возможность изменения выходного напряжения с использованием вывода РЕГ.

<sup>4</sup> Зависит от настроек пользователя.

<sup>5</sup> Минимальное значение Uвх, при котором модуль сохраняет работоспособность, уточняйте в службе технической поддержки

<sup>6</sup> Значение приведено для частоты входного напряжения 50 Гц

## Защиты

Вид защиты	Значение	
Защита от короткого замыкания <sup>1</sup>	токовая вертикаль, выключение ниже 20В для Uвых=60В и 27В; 14,5В для Uвых=48В	
Защита от перегрузки по току <sup>1</sup>	$R_{\text{макс}} < I_{\text{макс}} = 1,8I_n$	
Защита от превышения выходного напряжения <sup>1</sup>	$< 125\% U_{\text{вых ном}}$	
Защита от перегрева	срабатывание при температуре корпуса $> 85\text{ }^{\circ}\text{C}$	
Диапазон напряжений питающей сети	Программная:	
	Сеть «Т»	305 В...460 В
	Сеть «П»	177 В...270 В
	Варистор	выше 465 В

## Основные характеристики<sup>2</sup>

Параметр	Значение	
Тип подключения	винтовые клеммы (Г), ножевые контакты (Д)	
Снижение мощности	$-60\text{ Вт} / ^{\circ}\text{C}$ при $t^{\circ} > +60\text{ }^{\circ}\text{C}$	
Степень защиты	IP20	
Температура корпуса, рабочая	«Н»	$-40...+85\text{ }^{\circ}\text{C}$
	«П»	$-50...+85\text{ }^{\circ}\text{C}$
Температура окружающей среды, хранения	$-60...+70\text{ }^{\circ}\text{C}$	
Повышенная влажность	98 % при $t^{\circ}$ среды $+35\text{ }^{\circ}\text{C}$	
Электрическая прочность изоляции:	вх./корп.	$\sim 1500\text{ В}$
	вх./вых.	$\sim 1500\text{ В}$
	вых./корп.	$\sim 500\text{ В}$
Сопротивление изоляции @ 500 В пост. тока	$\geq 20\text{ МОм}$ в НКУ	
Охлаждение	кондуктивное	
Соответствие стандартам ЭМС	ГОСТ В 25803	
Гамма-процентная наработка на отказ при $\gamma=97,5\%$	до 75000 часов	
Материал корпуса	металл	
Габариты, мм	284×174×54	
Масса, кг	не более 4,5	
Гарантия	до 20 лет	

Цифровой интерфейс	Значение
Интерфейс управления	RS-485, изолированный
Протокол логического обмена	Modbus RTU
Количество блоков, подключаемых к RS-485	до 32 шт

<sup>1</sup> Параметры являются справочными и не могут быть использованы при долговременной работе, превышении максимального выходного тока, при работе вне диапазона рабочих температур.

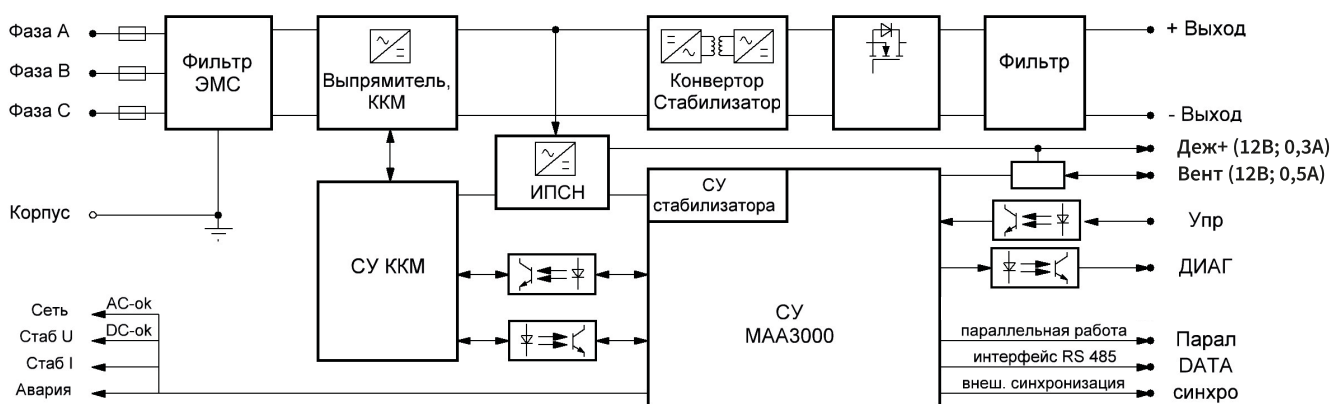
<sup>2</sup> Все характеристики приведены для НКУ, Uвх.ном, если не указано иначе.

<sup>3</sup> При Uвх=Uвх ном, Rвых=0,5\*Rмакс,

Светодиодная индикация	Цвет	Значение
Сеть	Зелёный	Загорается, когда входное напряжение >200 В AC
Стаб U	Зелёный	Загорается, когда модуль работает в режиме Стаб U/ Стаб U+I
Стаб I	Зелёный	Загорается, когда модуль начинает снижать напряжение для стабилизации тока
Авария	Красный	Загорается при любой неисправности

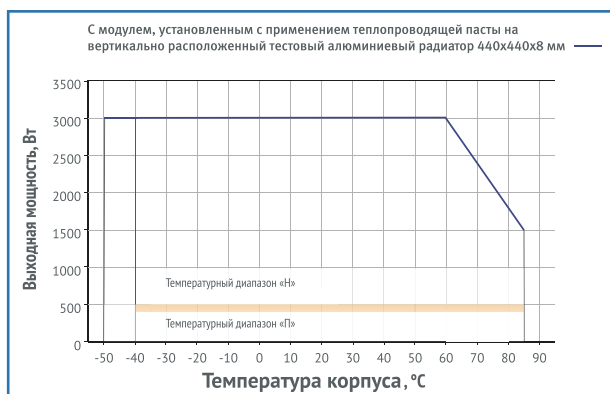
## Структурная схема

МАЗ3000-1ТХХ



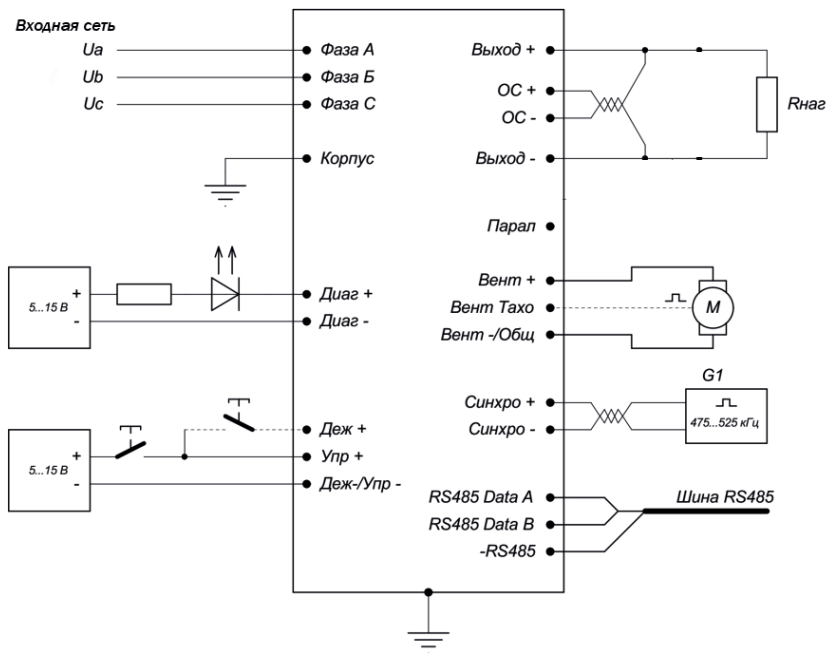
## Снижение мощности

Зависимость от температуры

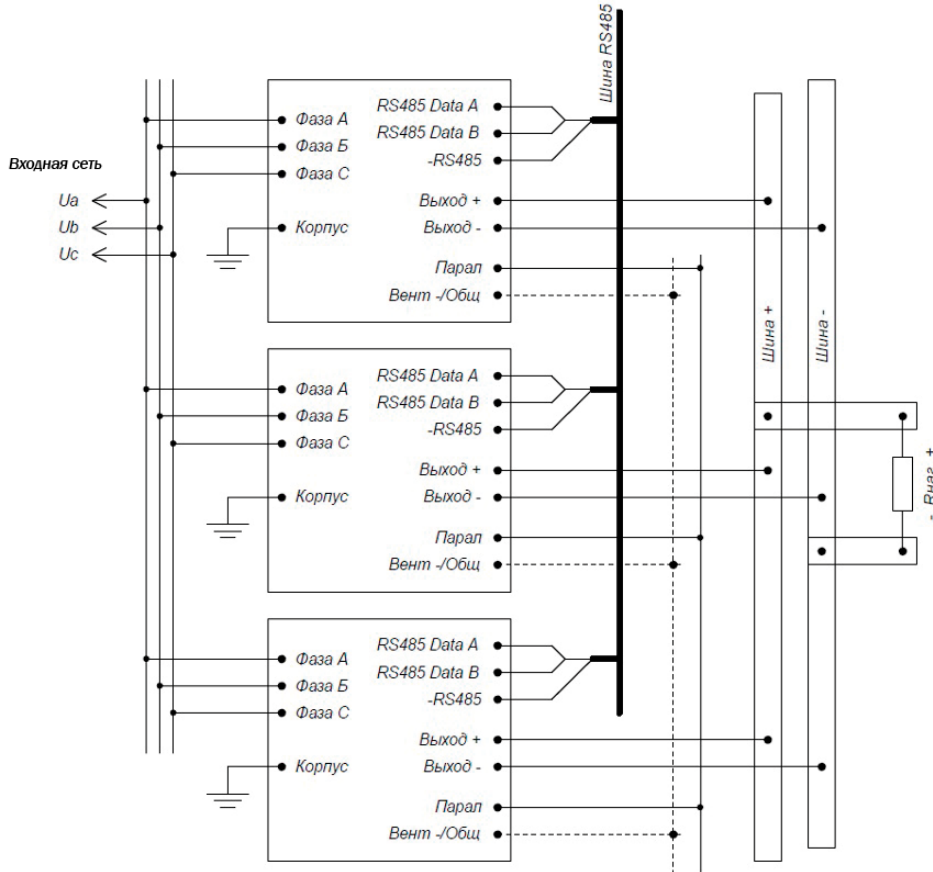


Спадающий участок соответствует максимальной температуре корпуса (для модулей с индексом «Н», «П» равной +85 °С). Выходная мощность модуля не должна превышать значений, ограниченных соответствующей кривой при заданной температуре окружающей среды.

## Типовая схема включения

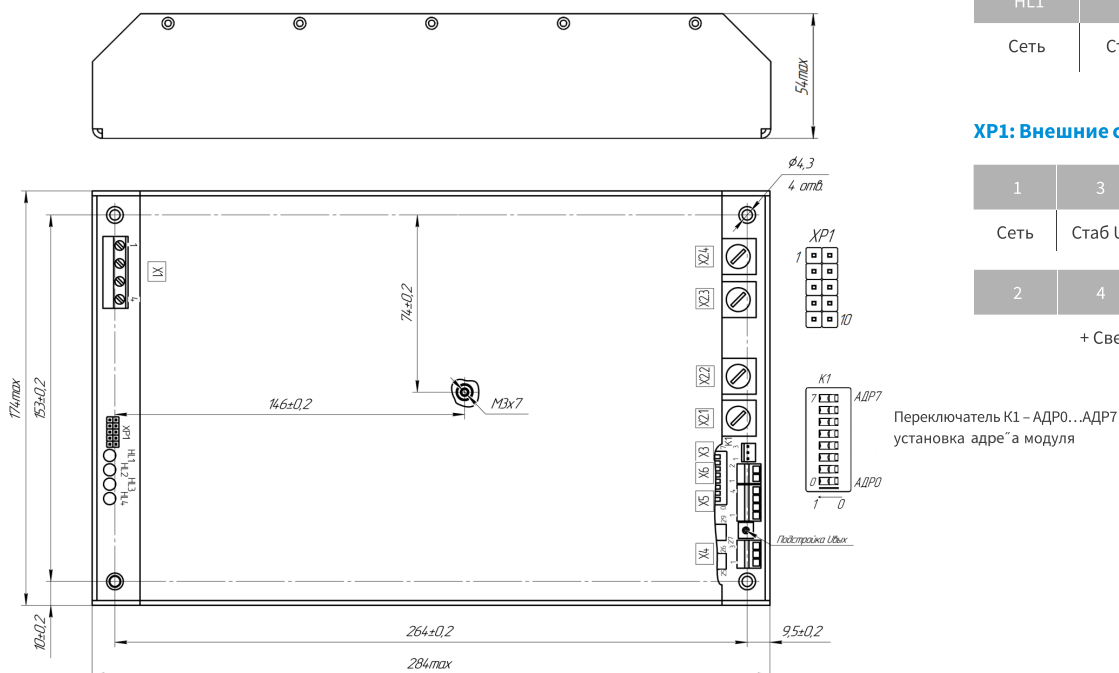


## Схема параллельного включения



## Габаритная схема

Одноканальное исполнение с клеммными колодками (СГ)



## Назначение светодиодов

HL1	HL2	HL3	HL4
Сеть	Стаб U	Стаб I	Авария

### XP1: Внешние светодиоды

1	3	5	7	9
Сеть	Стаб U	Стаб I	Авария	Не исп.
2	4	6	8	10
+ Светодиодов				Не исп.

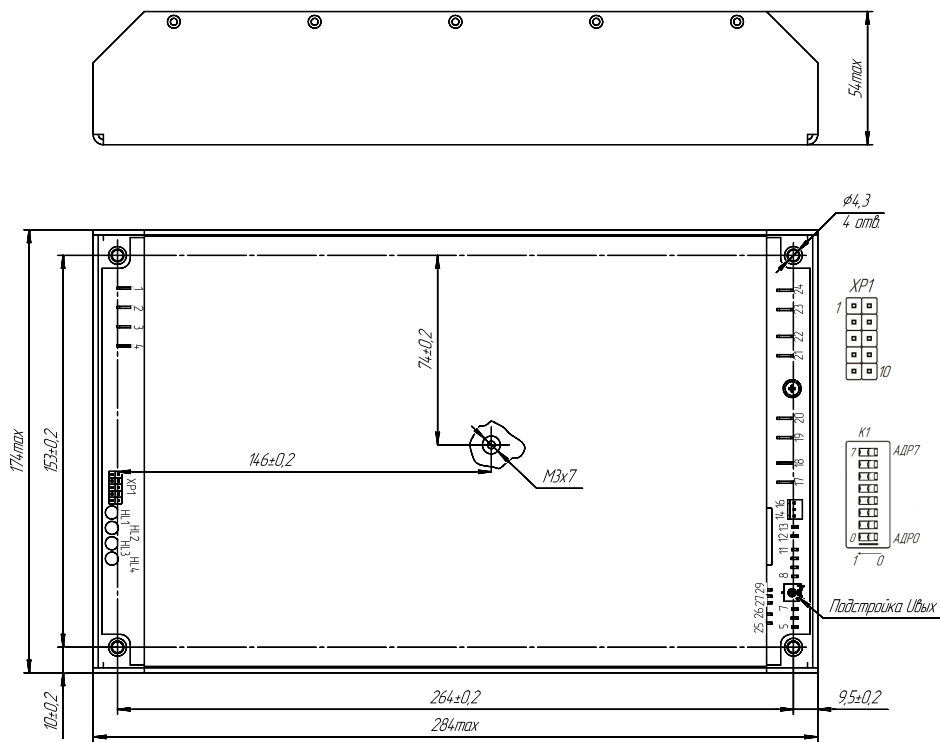
## Назначение выводов

X1				X2.1	X2.2	X2.3	X2.4	X3			X4		
1	2	3	4					1	2	3	1	2	3
Фаза А	Фаза В	Фаза С	КОРПУС	Выход +		Выход -		+Вент	-Вент	Вент тахо	-Упр	+Упр	Деж

X5				X6						
1	2	3	4	1	2	25	26	27	28	29
+ОС	-ОС	Парал	Не исп	+Диэг	-Диэг	Синхросигнал -	Синхросигнал +	RS485 Общ	RS485 Data-B	RS485 Data-A

## Габаритная схема

Одноканальное исполнение с ножевыми контактами (СД)



## Назначение светодиодов

HL1	HL2	HL3	HL4
Сеть	Стаб U	Стаб I	Авария

### XP1: Внешние светодиоды

1	3	5	7	9
Сеть	Стаб U	Стаб I	Авария	Не исп.
2	4	6	8	10
+ Светодиодов				Не исп.

Переключатель K1 – АДР0...АДР7  
установка адре'а модуля

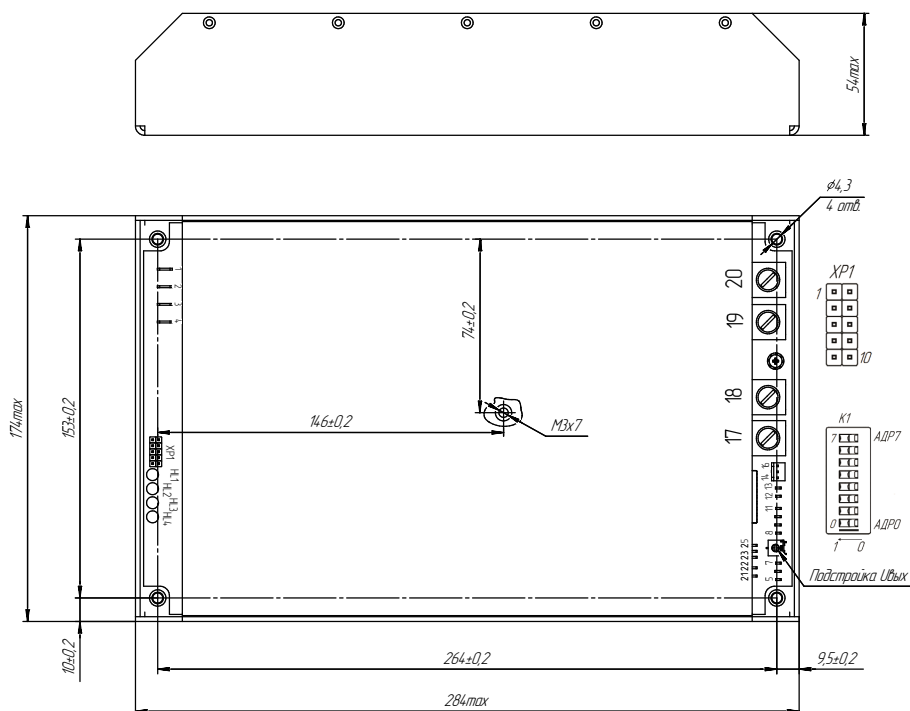
## Назначение выводов

1	2	3	4	5	6	7	8	9	10	11	12	13
Фаза А	Фаза В	Фаза С	КОРПУС	-Упр	+Упр	Деж	+ОС	-ОС	Парал	Не исп	+Диag	-Диag

14	15	16	17-20	21-24	25	26	27	28	29
+Вент	-Вент	Вент тахо	Выход +	Выход -	Синхросигнал +	Синхросигнал -	RS485 Общ	RS485 Data-B	RS485 Data-A

## Габаритная схема

Одноканальное исполнение с винтовыми клеммами



## Назначение светодиодов

HL1	HL2	HL3	HL4
Сеть	Стаб U	Стаб I	Авария

### XP1: Внешние светодиоды

1	3	5	7	9
Сеть	Стаб U	Стаб I	Авария	Не исп.

2	4	6	8	10
+ Светодиодов				Не исп.

Переключатель K1 – АДР0...АДР7  
установка адре`а модуля

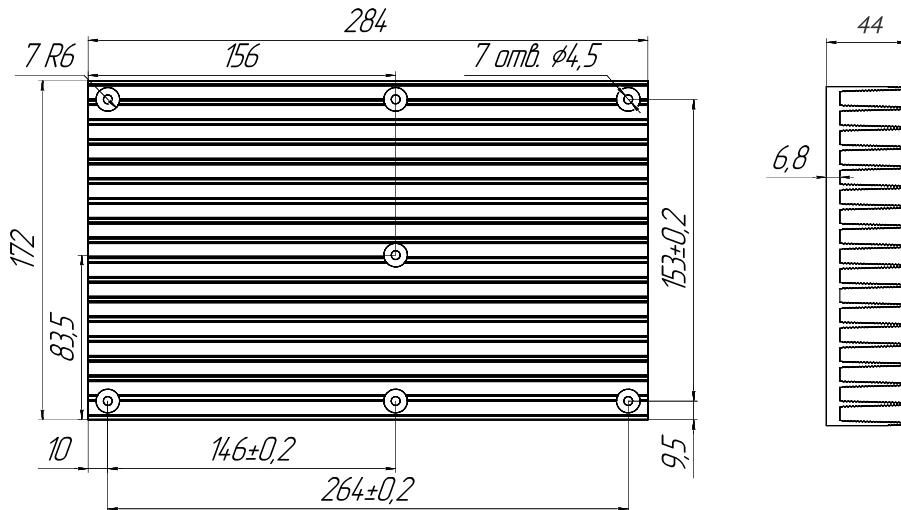
## Назначение выводов

1	2	3	4	5	6	7	8	9	10	11	12	13
Фаза А	Фаза В	Фаза С	КОРПУС	-Упр	+Упр	Деж	+ОС	-ОС	Парал	Не исп	+Диag	-Диag

14	15	16	17-18	19-20	21	22	23	24	25
+Вент	-Вент	Вент тахо	Выход +	Выход -	Синхросигнал +	Синхросигнал -	RS485 Общ	RS485 Data-B	RS485 Data-A

## Габаритный чертеж радиатора

Радиатор БКЯЮ.752695.020



Датасит распространяется на модули: МАЗ3000-1Т27-СХХ; МАЗ3000-1Т48-СХХ; МАЗ3000-1Т60-СХХ; МАЗ3000-1П27-СХХ; МАЗ3000-1П48-СХХ; МАЗ3000-1П60-СХХ.